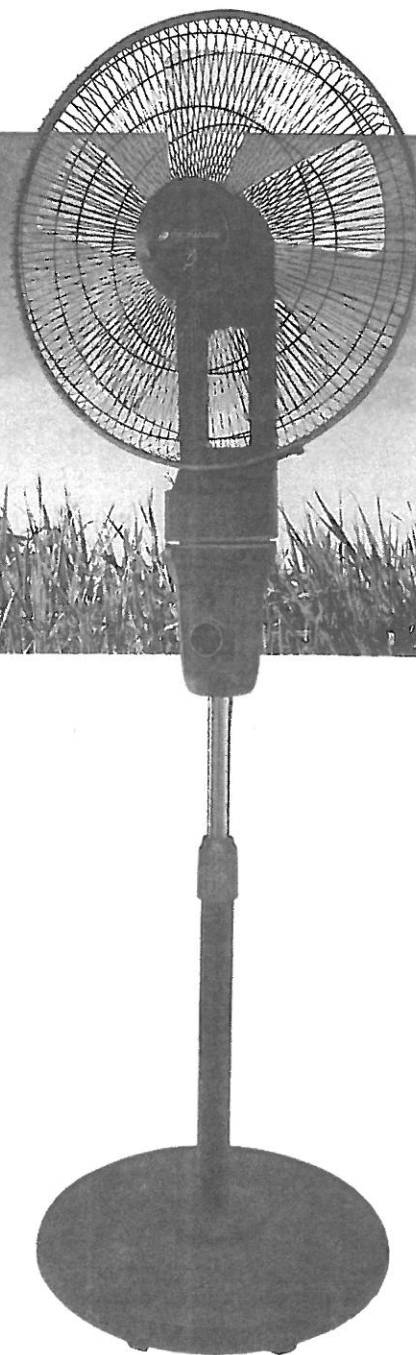




BIONAIRE™

pure indoor living



ENERGY SAVING **FAN**

MODEL: BSF1612M

**INSTRUCTION MANUAL
NOTICE D'UTILISATION
BETRIEBSANLEITUNG
MANUAL DE INSTRUCCIONES
MANUAL DE INSTRUÇÕES
MANUALE D'USO
INSTRUCTIEHANDLEIDING
BRUKERHÅNDBOK**

**KÄYTTÖOPAS
BRUKSANVISNING
BRUGERVEJLEDNING
INSTRUKCJA
ΕΓΧΕΙΡΙΔΙΟ ΟΔΗΓΙΩΝ
РУКОВОДСТВО ПО ЭКСПЛУАТАЦИИ
HASZNÁLATI UTASÍTÁS
NÁVOD K OBSLUZE**

BSF1612M

Figure 1

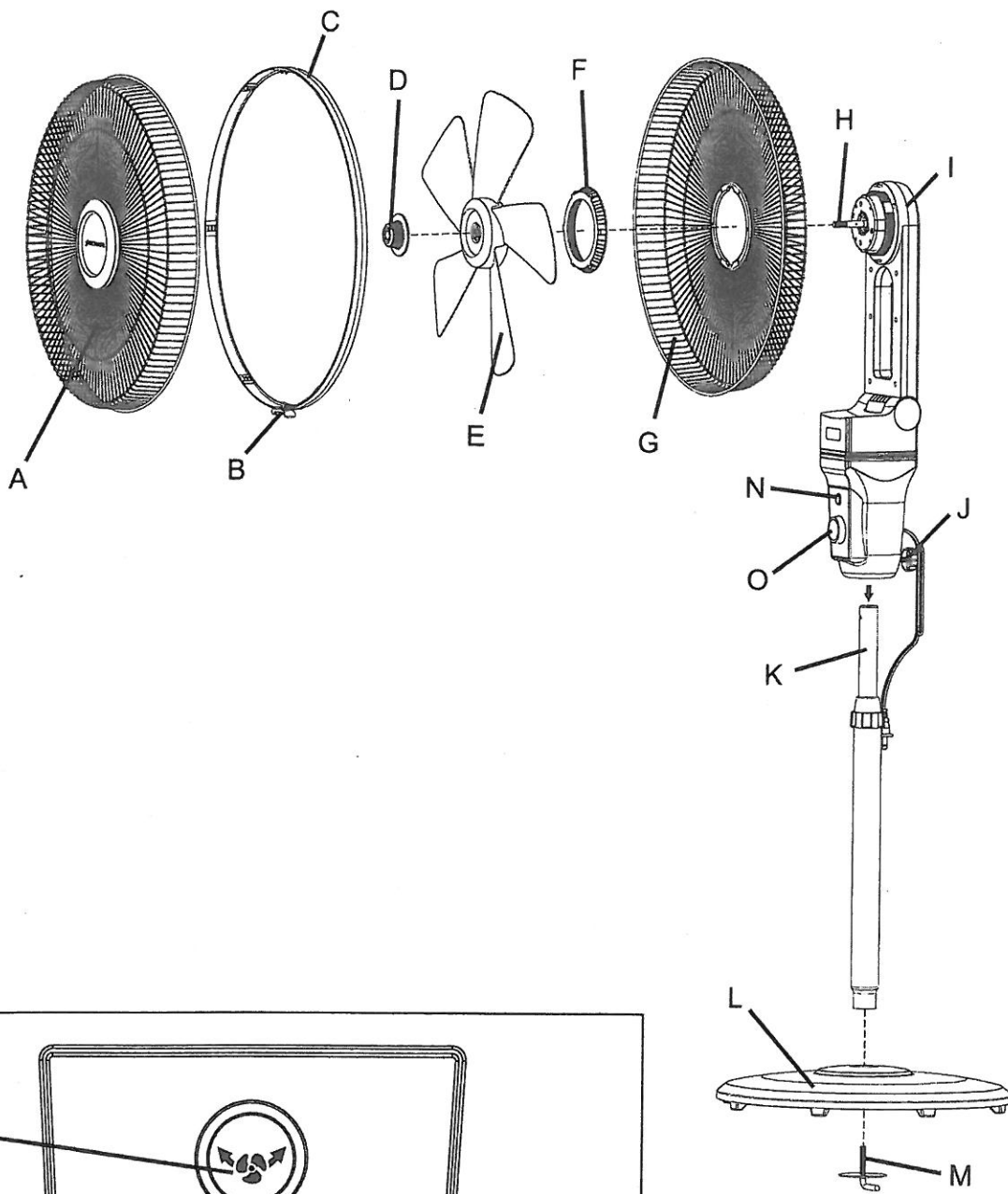
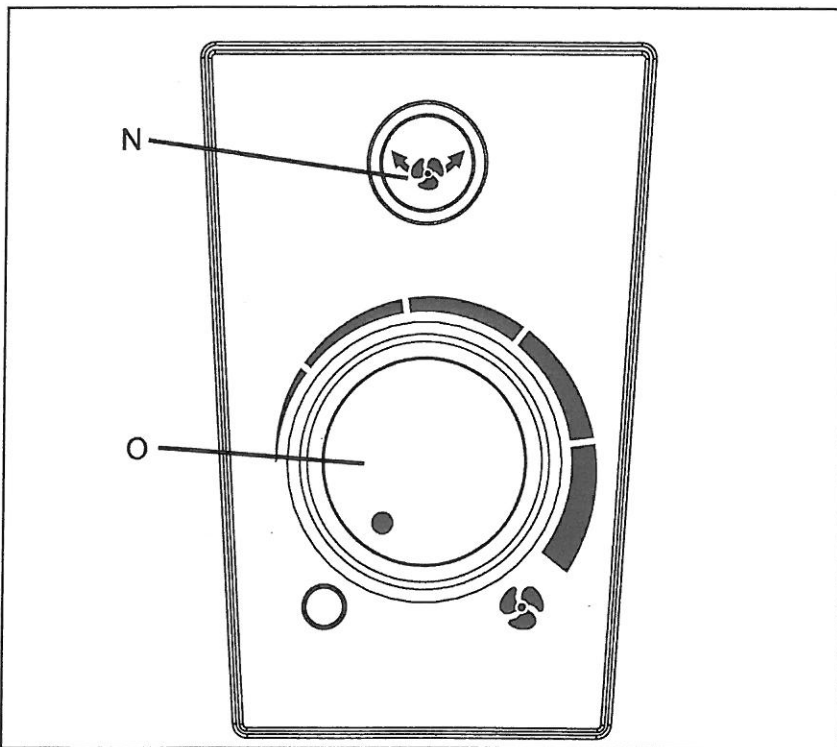


Figure 2



ČESKY

ÚVOD

Energeticky úsporný ventilátor využívá o 45 % méně energie*, a přesto vytváří silný proud vzduchu. Jeho energeticky úsporný DC motor vás ochladí a zároveň ušetří peníze!

*Založeno na přehledu zveřejněných hodnot spotřeby konkurenčních tradičních ventilátorů ve Velké Británii, Francii a Španělsku ke dni 15. července 2011

PŘEČTĚTE SI TYTO POKYNY A PEČLIVĚ JE USCHOVEJTE

DŮLEŽITÉ POKYNY

Při použití elektrických zařízení je třeba dodržovat následující základní bezpečnostní opatření:

- Ventilátor používejte pouze k účelům popsáným v Návodu k obsluze.
- Chraňte se před elektrickým šokem – neponožte ventilátor, vidlici ani kabel do vody a nestříkejte na ně tekutiny.
- Zařízení je třeba používat pod přísným dohledem, pokud jej používají děti nebo pokud se zařízení používá v jejich blízkosti.
- Odpojte ventilátor od elektrické sítě v případě, že jej nepoužíváte, stěhujete z jednoho místa na druhé, před demontáží či montáží součástí a před čištěním.
- Vyhněte se styku s pohyblivými díly.
- Nepoužívejte v přítomnosti výbušných nebo hořlavých par.
- Ventilátor nikdy nespouštějte, není-li zcela smontován a nejsou-li všechny díly řádně upevněny na svých místech.
- Aby nebezpečí vzniku požáru, NIKDY nevedte el. šňůru pod koberci ani neumísťujte žádný díl v blízkosti otevřeného plamene, vařičů a dalších zdrojů tepla.
- Před demontáží ochranného pláště ověřte, zda je ventilátor odpojen od elektrické sítě.
- Zařízení nepoužívejte s poškozeným kabelem ani vidlicí, po selhání zařízení nebo po pádu/poškození jakýmkoliv způsobem.
- Použití doplňků, které výrobce zařízení nedoporučuje ani neprodává, může být nebezpečné.
- Nepoužívejte venku.
- Nenechávejte kabel viset přes hranu stolu nebo linky a zabraňte jeho styku s horkými povrchy.
- Při odpojování ze sítě uchopte vidlici a vytáhněte ze zásuvky. Netahejte za napájecí šňůru.
- Vždy používejte na suchém a rovném povrchu.
- Ventilátor nepoužívejte bez řádně umístěných mřížek.
- Tento výrobek je určen POUZE k použití v domácnosti. Není určen ke komerčnímu ani průmyslovému použití.
- Přestane-li zařízení fungovat, před kontaktováním výrobce či servisního střediska nejprve zkontrolujte, zda je funkční pojistka/jistič na rozvodném panelu.
- Výměnu poškozeného přívodního kabelu musí provádět výrobce, servisní středisko nebo odpovídajícím způsobem kvalifikovaná osoba, aby se předešlo možným rizikům.
- Tento přístroj není určen pro použití osobami

(včetně dětí) s omezenými fyzickými, smyslovými či mentálními schopnostmi nebo bez zkušeností a znalostí, pokud jim nebyl zajištěn dohled nebo školení týkající se použití přístroje osobou zodpovědnou za jejich bezpečnost. Na děti by se mělo dohlížet a zajistit, aby si s tímto přístrojem nehrály.

POPIS DÍLŮ (Viz obrázek 1)

- A. Přední mřížka
- B. Pojistná matice mřížky
- C. Ochranný kruhový rám
- D. Pojistná matice vrtule ventilátoru
- E. Vrtule ventilátoru
- F. Matice zadní mřížky
- G. Zadní mřížka
- H. Hřídel motoru
- I. Zakrytování motoru
- J. Pojistná matice tyče
- K. Roztahovatelná tyč
- L. Základna
- M. Blokovací páka ve tvaru L
- N. Tlačítko oscilace
- O. Regulátor variabilního nastavení rychlosti

CHYBÍ VÁM NĚJAKÝ DÍL K VENTILÁTORU?

Volejte 420 48 513 03 03 a požádejte o asistenci.

MONTÁŽ ZÁKLADNY TYČE (Viz obrázek 1)

1. Horní tyč protáhněte horní částí spodní tyče a pevně dotáhněte otočením knoflíku pro nastavení výšky směrem doprava.
2. Spodní část spodní tyče vložte do otvoru v horní části základny.
3. Vložte blokovací páku ve tvaru L do spodní části základny a dolní tyče. Otáčejte blokovací pákou ve tvaru L po směru hodinových ručiček a utažením bezpečně připojte tyč k podstavci.

MONTÁŽ HLAVICE VENTILÁTORU (Viz obrázek 1)

Nyní můžete provést montáž hlavice ventilátoru.

1. Umístěte zadní mřížku nad hřídel motoru a zkontrolujte, zda jsou vruby v horní a dolní části zadní mřížky správně slícovány s výčnělkem na pouzdru motoru. Zadní mřížka musí být řádně sedět proti zakrytování motoru.
2. Zadní mřížku připevněte pomocí matice zadní mřížky. Matici otáčejte směrem doprava a pevně dotáhněte.
3. Nasuňte na hřídel motoru vrtuli ventilátoru tak, aby dutý vnitřek vrtule ventilátoru směřoval k zadní mřížce a zkontrolujte, zda jsou dva vruby slícovány s kolíkem.
4. Otevřete pojistnou matici na ochranném kruhovém rámu. Umístěte ochranný kruhový

rám na zadní mřížku tak, aby byla pojistná matice dole. Nasadte přední mřížku na ochranný kruhový rám tak, aby všechny strany správně zacvakly. Otáčejte přední mřížkou tak, aby bylo logo Bonaire™ vodorovně a rovnoběžně s podlahou. Upevněte pojistnou matici mřížky a zkontrolujte, zda je přední i zadní mřížka správně upevněna na svém místě.

Dokončení montáže (Viz obrázek 1)

1. Vložte sestavu hlavy ventilátoru do sestavy tyče a základny a natěsno ji zasadte. Otáčením pojistné matice po směru hodinových ručiček ji dotáhněte.

POKYNY K OBSLUZE (Viz obrázek 2)

1. Ventilátor umístěte na suchý a rovný povrch.
2. Zástrčku zapojte do vhodné zásuvky.
3. Chcete-li ventilátor zapnout, otočte regulátorem variabilního nastavení rychlosti (O) po směru hodinových ručiček, až dosáhnete požadované rychlosti. Rychlost lze regulovat na požadovanou úroveň otáčením regulátoru v obou směrech. Chcete-li regulátor vypnout, otáčejte regulátorem variabilního nastavení rychlosti úplně doleva, dokud se nedostanete do polohy Off "O".
4. Chcete-li, aby hlava ventilátoru oscillovala, stiskněte tlačítko oscilace (N) nad regulátorem variabilního nastavení rychlosti. Chcete-li oscilaci zastavit, stiskněte toto tlačítko znovu.

NASTAVENÍ

Nastavení výšky

Tento ventilátor je vybaven rozkládací tyčí, která vám umožní nastavit jeho výšku podle vašich požadavků.

Nastavení sklonu

Úhel sklonu hlavice ventilátoru nastavíte ručním posunutím hlavice do požadovaného úhlu.

ČIŠTĚNÍ A ÚDRŽBA

Správnou a bezpečnou obsluhu ventilátoru Bonaire™ zajistí dodržování těchto pokynů.

Zejména:

- Před čištěním vždy odpojte ventilátor ze zásuvky.
- Zabraňte odkapávání vody na plášť motoru ventilátoru či dovnitř.
- Vždy používejte měkkou textilii navlhčenou v jemném mýdlovém roztoku.
- Jako čisticí prostředek nikdy nepoužívejte: benzín, ředidla ani benzen.

Čištění vrtule ventilátoru

(Viz pokyny k montáži hlavy ventilátoru)

1. Opatrně sejměte přední mřížku z ochranného kruhového rámu.
2. Vrtule ventilátoru, přední a zadní mřížky vyčistěte měkkým vlhkým hadříkem.
3. Vyměňte vrtuli ventilátoru, dotáhněte pojistnou matici vrtule a bezpečně upevněte přední mřížku pojistnou maticí mřížky.

Čištění hlavy ventilátoru, podstavce a tyče

Podstavec, tyč a hlavu ventilátoru opatrně očistěte měkkou textilíí navlhčenou ve vodě či jemném mýdlovém roztoku. V oblasti kolem pláště motoru dbejte zvýšené opatrnosti. Do motoru či dalších elektrických součástí se totiž nesmí dostat voda.

SKLADOVÁNĚ VENTILÁTORU

Ventilátor lze skladovat ve smontovaném nebo částečně demontovaném stavu.

Je důležité ho uchovávat v bezpečném, suchém místě.

- V případě skladování v demontovaném stavu doporučujeme použít původní (nebo podobně veliký) obal.
- V případě skladování ve smontovaném či částečně demontovaném stavu musí být hlava ventilátoru chráněna před prachem.

GARANTI

Doklad o koupi přístroje pečlivě uschovejte. Je potřeba při reklamaci v rámci této záruky.

Tento výrobek podléhá 3 leté záruční době od data zakoupení, jak je uvedeno dále v dokumentu.

Pokud během záruční doby dojde k nepravděpodobné situaci, že přístroj přestane fungovat kvůli konstrukční či výrobní závadě, dopravte ho do prodejny, kde jste jej zakoupili, včetně dokladu o koupi a tohoto záručního listu.

Práva a výhody v rámci této záruky doplňují vaše zákonná práva, která nejsou touto zárukou dotčena. Pouze Holmes Products (Europe) Ltd. (dále jen „Holmes“) má právo měnit tyto podmínky.

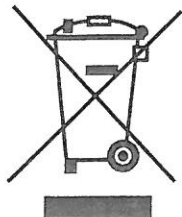
Holmes se během záruční doby zavazuje k bezúplatné opravě či náhradě přístroje nebo jakékoli součásti, která řádně nefunguje, za těchto podmínek:

- na daný problém neprodleně upozorníte příslušnou prodejnu nebo Holmes, a
- na zařízení nebyly provedeny žádné změny, zařízení nebylo poškozeno ani používáno nesprávným způsobem nebo opraveno osobou, která nemá oprávnění Holmes.

Tato záruka se nevztahuje na závady, k nimž dojde nesprávným užitím, poškozením,

zneužitím, zavedením nesprávného napětí, vyšší mocí či událostmi, nad nimiž Holmes nemá kontrolu, opravou či úpravou někoho jiného než osoby, která má oprávnění Holmes, nebo kvůli jiným postupům než jsou popsány v návodu k obsluze. Tato záruka se navíc nevztahuje na běžné opotřebení včetně – ale bez omezení jen na ně – menších barevných změn a poškrábaní povrchu.

Práva v rámci této záruky se týkají pouze osoby, která zařízení původně zakoupila, a nelze je rozšířit na komerční ani komunální využití.



Pokud se na vaše zařízení vztahuje záruka specifická pro konkrétní stát nebo pokud byl k zařízení přiložen záruční list, najdete další informace v podmínkách dané záruky nebo je získáte od místního autorizovaného prodejce.

Vysloužilé elektrické výrobky by neměly být vyhozeny s domácím odpadem. Recyklujte je v místech s příslušným zařízením. Další informace o recyklaci a WEEE lze vyžádat e-mailem: enquiriesEurope@jardencs.com.

Holmes Products (Europe) Limited
1 Francis Grove
London
SW19 4DT
UK



Holmes Products (Europe) Ltd.
1 Francis Grove
London SW19 4DT
England

Fax: +44 (0)20 8947 8272

Email: enquiriesEurope@jardencs.com

Website address: www.bionaire.com

UK - Free phone Customer Service Helpline - 0800 052 3615

Holmes Products France
1015, Rue du Maréchal Juin
Z.I Vaux - Le - Pénil
77000 Melun - France
Phone: +33 1 64 10 45 80
Fax: +33 1 64 10 02 32

FRANCE - SERVICE CONSOMMATEURS

 0 825 85 85 82

Belgium:	+32 38 70 86 86
Czech Republic:	+420 48 513 03 03
Denmark:	+45 73 33 13 52
Finland:	+358 207 599 860
Germany:	+49 89 5480195-0
Hungary:	+36 40 630-070
Latvia:	+371 7514081
Lebanon:	+961 1 81 49 46
Lithuania:	+370 52 772388
Netherlands:	+31 79 36 37 310
Norway:	+47 55 11 81 70
Poland:	+48 23 662 68 01
Slovakia:	+421 41 723 47 09
Spain:	+34 902 051 502
Sweden:	+46 300567370
Turkey:	+90 212 210 99 14
United Arab Emirates:	+971 42 97 95 52



© 2011 Sunbeam Products, Inc. doing business as Jarden Consumer Solutions. All rights reserved.
Distributed by Holmes Products (Europe) Ltd., 1 Francis Grove, London SW19 4DT, United Kingdom. Printed in PRC

© 2011 Sunbeam Products, Inc. faisant affaires sous le nom de Jarden Consumer Solutions. Tous droits réservés.
Distribué par Holmes Products (Europe) Ltd., 1 Francis Grove, London SW19 4DT, United Kingdom.
Imprimé en RPC