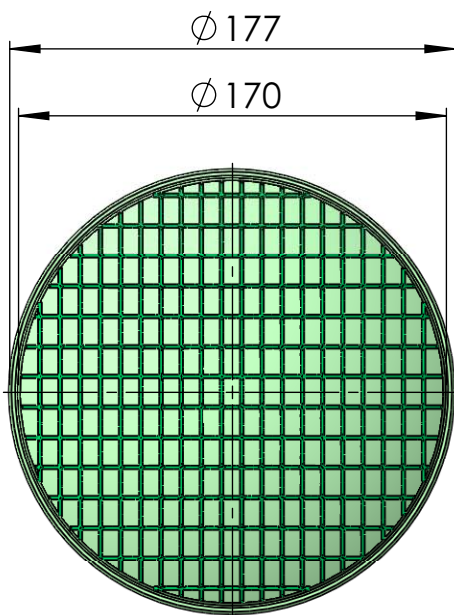
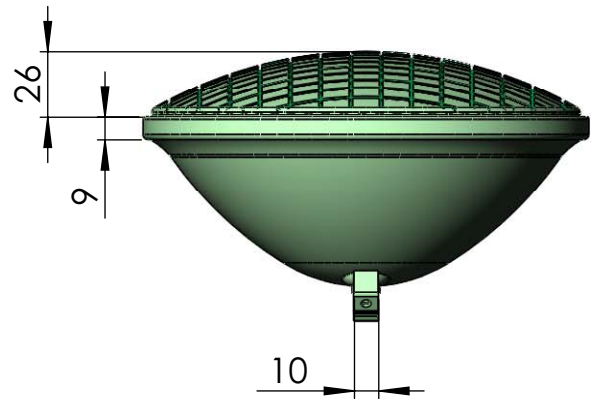
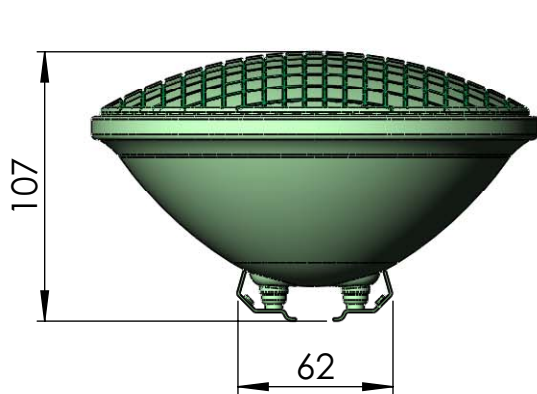


CÓDIGO / CODE: **00370**  
DESCRIPCIÓN: **Lampara PAR-56 300W 12V**  
DESCRIPTION: **PAR 56 300W 12V Lamp**



Nota: Unidades en mm  
Note: Units in mm