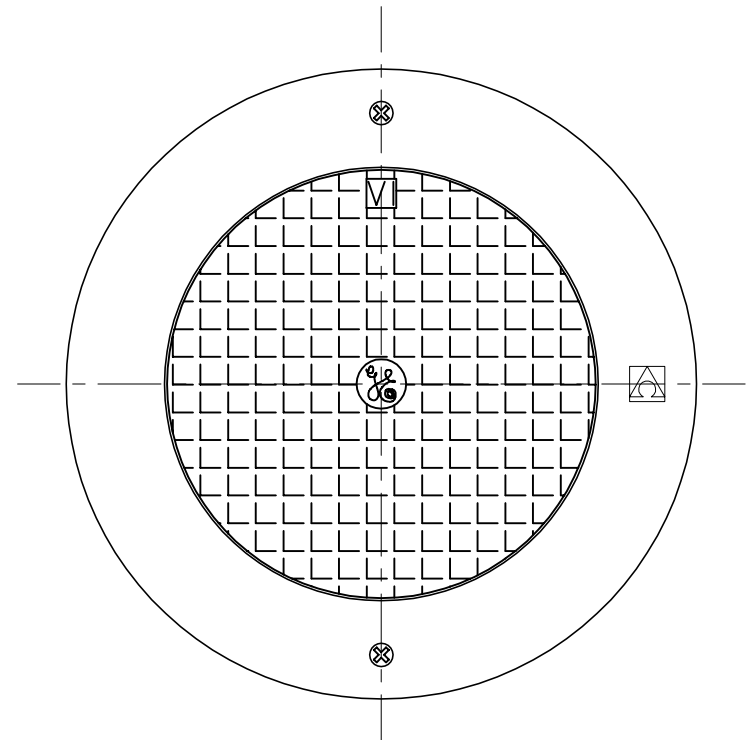
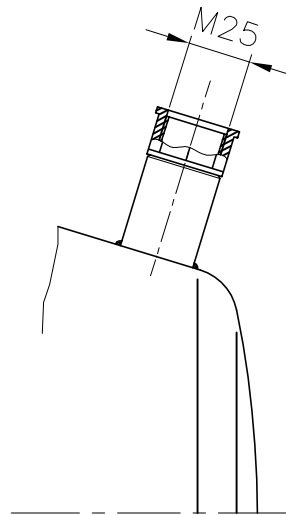
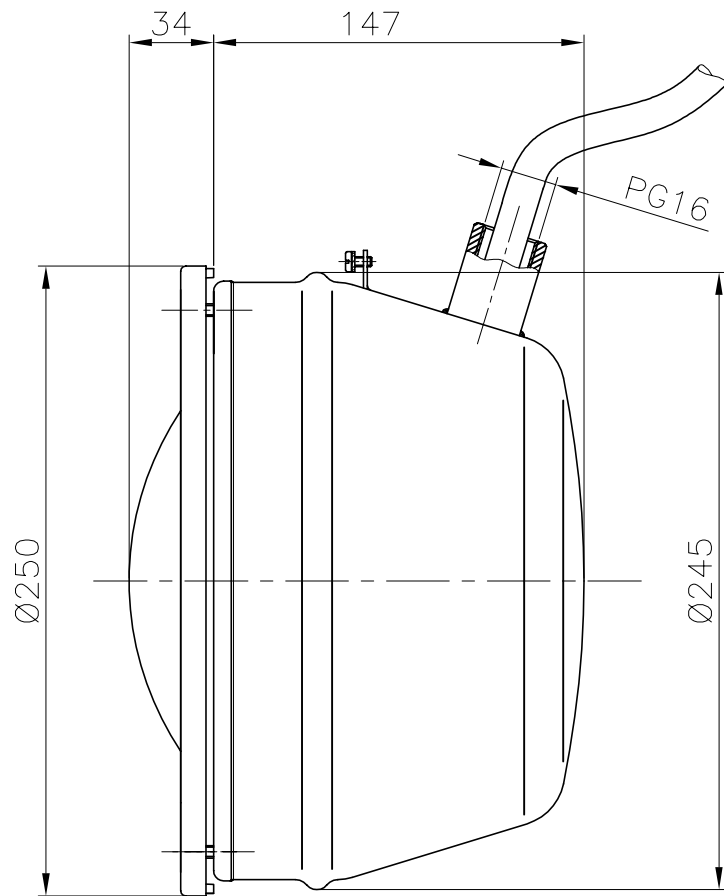


VÁLIDO SÓLO PARA INFORMACION



Pos.	Modificacio			Tolerancia general:	Material: AISI-316		N°peces:
					Denomin.		Format:
		Dibuixat	Data	Nom	PROYECTOR INOX. Ø250		A4
		Comprovat	17.05.04	MJVL	Conjunt:		Escala:
				17.05.04	Morral	Codi: 00358	Revisio:
						Substítueix a:	Data
						Substítueix a:	Data

